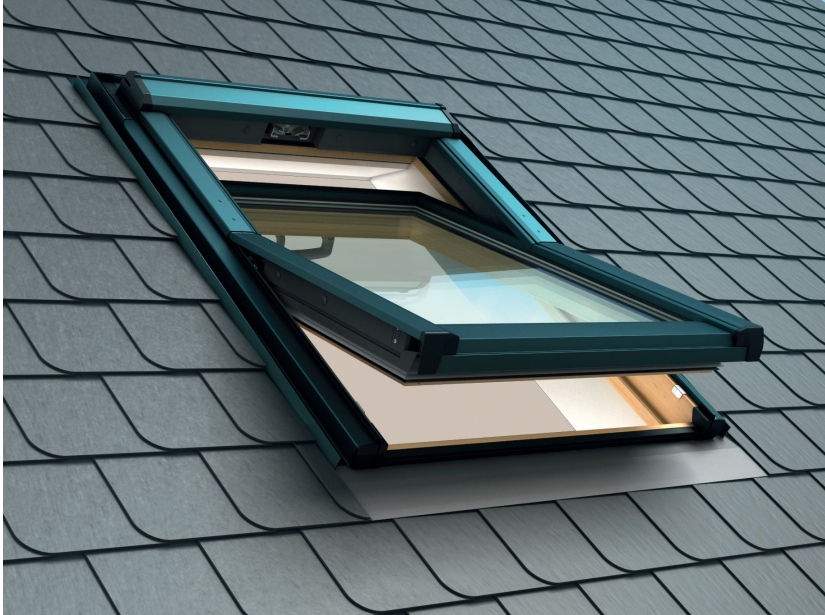


## Roto Q-4 fa billenő tetőtéri ablak 2-, vagy 3-rétegű üvegezéssel

**Handwerk**

**Meisterstück**



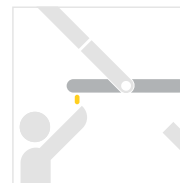
**Beépíthető:** 15–90°-os tetőhajlásszög esetén

### Roto előnyök:

- + nagyobb fokú biztonság: hiba és nagyobb időráfordítás nélkül beépíthető az akusztikus visszajelzés, és az intelligens szerelési rendszer révén
- + az állítható forgószanérnak köszönhetően a tetőszerkezet elmozduláskor nem szükséges az ablak megbontása a tok és szárny távolságának korrekciójához
- + 15 év szavatosság a vasalat, a profil és a külső üveg törésére jégkár esetén
- + robusztus szerkezet és ergonomikus kialakítás

### Részletek

|                                 | Roto Q-4  |
|---------------------------------|---|
| <b>Beépíthető</b>               | 15–90°-os tetőhajlásszög esetén   |
| <b>Felhasználási javaslat</b>   | lakótérben  |
| <b>Tok és szárny alapanyaga</b> | véglegesen felületkezelt rétegragasztott fából, látszó felületen csomómentes anyagból               |
| <b>Szín</b>                     | alap impregnálva, kétrétegű szintelen lazúrozással  |
| <b>Zárás</b>                    | ablak felső síkjában  |
| <b>Tisztítóállás</b>            | átfordított ablakszárny rögzítése manuális záróretesszel  |
| <b>Szellőzés</b>                | zárt állapotban egyfokozatú résszelőzés (S1 kivétel esetén ezen felül szárnyba épített szellőzővel) |
| <b>Kilincs</b>                  | ergonómiaileg tervezett felső kilinccsel, RAL 7004 középszürke színben                              |
| <b>Tömítések</b>                | szárnyra és tokra szerelt gumi tömítéssel   |
| <b>Ablakszárny borító lemez</b> | R703 antracit-metál színben   |



**Szellőztetés**  
egyszerű és biztonságos



**Kényelmes és biztonságos takarítás**  
tisztítóállásban



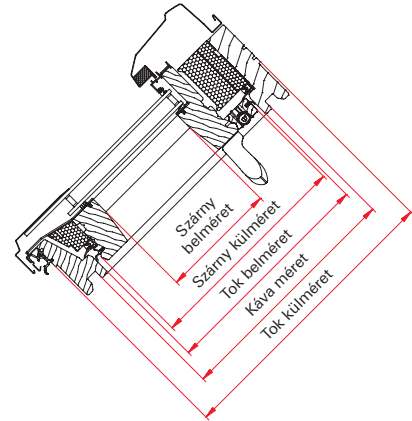


A tetőtér ablaka

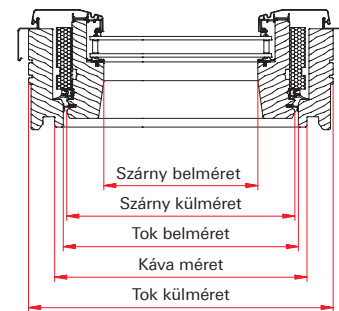
### Méretválaszték, szerkezeti méretek

| Ablak-méret | Tok külméret, mm | Hőszigetelt tok külméret, mm | Belső kávaméret, mm | Szárny belméret, mm |
|-------------|------------------|------------------------------|---------------------|---------------------|
| 055/070     | 550/695          |                              | 495/640             | 381/492             |
| 055/078     | 550/774          |                              | 495/719             | 381/571             |
| 055/098     | 550/974          |                              | 495/919             | 381/771             |
| 055/118     | 550/1174         |                              | 495/1119            | 381/971             |
| 066/098     | 660/974          |                              | 605/919             | 491/771             |
| 066/118     | 660/1174         |                              | 605/1119            | 491/971             |
| 066/140     | 660/1394         |                              | 605/1339            | 491/1191            |
| 070/118     | 703/1174         |                              | 648/1119            | 534/971             |
| 078/098     | 780/974          |                              | 725/919             | 611/771             |
| 078/118     | 780/1174         |                              | 725/1119            | 611/971             |
| 078/140     | 780/1394         |                              | 725/1339            | 611/1191            |
| 078/160     | 780/1596         |                              | 725/1541            | 611/1393            |
| 094/118     | 942/1174         |                              | 887/1119            | 773/971             |
| 094/140     | 942/1394         |                              | 887/1339            | 773/1191            |
| 094/160     | 942/1596         |                              | 887/1541            | 773/1393            |
| 114/118     | 1140/1174        |                              | 1085/1119           | 971/971             |
| 114/140     | 1140/1394        |                              | 1085/1339           | 971/1191            |
| 114/160     | 1140/1596        |                              | 1085/1541           | 971/1393            |
| 134/098     | 1340/974         |                              | 1285/919            | 1171/771            |
| 134/140     | 1340/1394        |                              | 1285/1339           | 1171/1191           |

A-A metszet



B-B metszet



| Ablak megnevezése | Üvegezés fajtája  | Ablak hőátbocsátási értéke (U <sub>w</sub> -érték DIN EN ISO 10077, DIN EN ISO 12567-2 szerint) | Hangszigetelési érték dB-ben (R <sub>w</sub> -érték (C; C <sub>w</sub> ) az EN ISO 140-3, EN ISO 717-1 szerint) | Levegő áteresztő képesség (a DIN EN 12207 szerint) | Üveg hőátbocsátási értéke (U <sub>g</sub> -érték DIN EN 673 szerint) | Össz napenergia-átbocsátás (g-érték %-ban DIN EN 410 szerint) |
|-------------------|-------------------|---|---|--|--|---|
| Q-4 H2SAL S1      | 2-rétegű Standard | 1,2   | 31 (-1; -4)   | 4. osztály   | 1,0  | 52  |
| Q-4 H2CAL S1      | 2-rétegű Comfort  | 1,2   | 32 (-1; -4)   | 4. osztály   | 1,0  | 51  |
| Q-4 H3CAL S0      | 3-rétegű Comfort  | 1,0   | 38 (-2; -5)   | 4. osztály   | 0,7  | 54  |

Roto Elzett Kft.

Tetőtéri ablakok, kiegészítők

H-9461 Lövő, Tel.: +36 (99) 534 494, 493  
Kossuth Lajos u. 25. Fax: +36 (99) 511 688